

comX 实时以太网与现场总线通讯模块

CONNECTED BY
netX

描述

comX模块使用netX网络控制芯片，通过加载不同的固件，可以支持以下各种实时以太网协议：



实时以太网协议堆栈在comX模块中运行，主机的应用程序无需过多关心协议的实现过程，并且，与主机的数据交换通过双端口内存DPM完成。可以由内存读写功能，来获得过程数据映像。comX模块具有两个RJ45以太网连接端口。

此外，comX模块还支持以下现场总线协议：



亮点

- netX网络控制器支持所有的实时以太网系统
- 两个实时以太网接口，集成交换机和集线器，适合线型拓扑
- LED状态指示灯System/Status/Link/Activity
- 8或16位主机应用接口
- USB和UART诊断接口
- 直接过程数据访问
- 与COM-C嵌入式模块尺寸相同，管脚兼容
- 基于FDT/DTM技术的网络配置工具SYCON.net
- 快速的“市场响应”能力



Scale 1:1

广州虹科电子科技有限公司 广州市五山华南理工大学国家科技园 2 号楼 504-505 室 (510640)

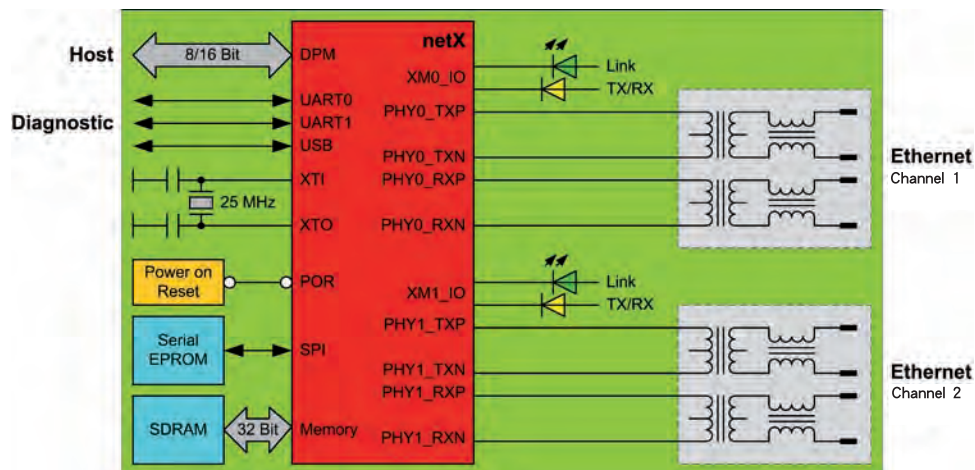
电话：020-3874 4528; 3874 4538 e-mail: sales@hkaco.com 网站: www.hkaco.com

hilscher
COMPETENCE IN
COMMUNICATION

comX

技术信息

comX-CA-RE结构框图



技术数据

参数	数据
诊断口	USB/UART
主机接口	8/16位双端口内存DPM
工作电压	3.3V / max. 750 mA
工作温度	0° C...60° C
尺寸 (L x W x H)	70 x 30 x 21.5 mm

产品总览

实时以太网模块

产品名称	产品编号	产品描述
COMX-CA-RE	1531.100	带两端口RJ45网络接口的实时以太网通讯模块，不带协议堆栈
COMX-CN-RE	1531.101	不带RJ45网络接口的实时以太网通讯模块，不带协议堆栈
/ECM	1531.10X/ECM	带有EtherCAT主站协议堆栈的COMX-CA/CN-RE通讯模块，含主站授权
/ECS	1531.10X/ECS	带有EtherCAT从站协议堆栈的COMX-CA/CN-RE通讯模块
/EIM	1531.10X/EIM	带有EtherNet/IP主站协议堆栈的COMX-CA/CN-RE通讯模块，含主站授权
/EIS	1531.10X/EIS	带有EtherNet/IP从站协议堆栈的COMX-CA/CN-RE通讯模块
/OMB	1531.10X/OMB	带有Open Modbus/TCP协议堆栈的COMX-CA/CN-RE通讯模块
/PNS	1531.10X/PNS	带有PROFINET IO RT从站协议堆栈的COMX-CA/CN-RE通讯模块
/PNM	1531.10X/PNM	带有PROFINET IO RT主站协议堆栈的COMX-CA/CN-RE通讯模块，含主站授权
/PLS	1531.10X/PLS	带有PowerLINK从站协议堆栈的COMX-CA/CN-RE通讯模块
/S3S	1531.10X/S3S	带有SERCOS III从站协议堆栈的COMX-CA/CN-RE通讯模块
/S3M	1531.10X/S3M	带有SERCOS III主站协议堆栈的COMX-CA/CN-RE通讯模块，含主站授权

注意： 发货时，您所订购的协议堆栈将会被加载。
所有的技术数据都是暂时的，本公司有权改变。

现场总线模块

产品名称	产品编号	产品描述
COMX-CA-CCS	1531.740	带有CC-Link 从站协议堆栈的COMX-CA通讯模块
COMX-CA-COM	1531.500	带有CANopen主站协议堆栈的COMX-CA通讯模块，含主站授权
COMX-CA-DNM	1531.510	带有DeviceNet 主站协议堆栈的COMX-CA通讯模块，含主站授权
COMX-CA-DPM	1531.400	带有PROFIBUS-DP主站协议堆栈的COMX-CA通讯模块，含主站授权
COMX-CN-CCS	1531.741	带有CC-Link从站协议堆栈的COMX-CN通讯模块