

食品与饮料系列

如果严格的法规要求食品的处理、制备、加工和包装必须非常卫生，那么 Exor 出色的 7 英寸和 15 英寸食品与饮料 HMI 是制造商和最终消费者的最佳选择。

没有其它公司能够提供此类专业解决方案来解决食品与饮料行业，尤其是肉类加工行业所面临的日常问题。



- 广泛的保证尽管没有保护壳
- 易于清洁
- 真实的 IP69 保护等级
- 聚酯涂层的玻璃强度
- 高压 80°C 防水
- 完美的不锈钢边框设计
- 耐酸碱
- 符合食品标准的垫片
- 前面板和垫片准则：
 1. DIN EN1672-2
 2. EHEDG / FDA 21 CFR 177.2006

概述

食品、饮料与制药行业与工业界有着截然不同的环境。尽管生产设施的设置可能看起来很相似，但是还有一系列立法要求和准则，这些要求和准则要复杂得多。

EXOR 对其非常成功的 eTOP500 系列和 eX700 系列进行了调整，以应对这些挑战。EXOR 修改了面板的许多地方，以符合 CEIEN 60529 准则，并以令人难以置信的高度关注于消除食品、油脂和产品粉末颗粒的积聚。

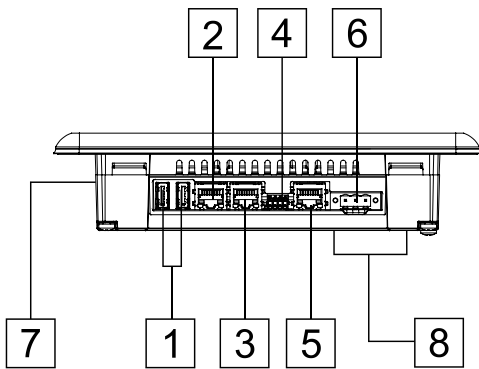
坚固的不锈钢前面有非常高的光洁度让粉末从表面上流掉。其结构有优化的与机器表面的接触角度，使清洁的液体冲走并且也不允许细菌或微生物保留。

所有这些措施以及更多，意味着 EXOR 能够以 IP69 的高防护前面板等级提供这样的产品：抵抗强腐蚀性清洁剂以及抵抗在高压和高温下的频繁洗涤。

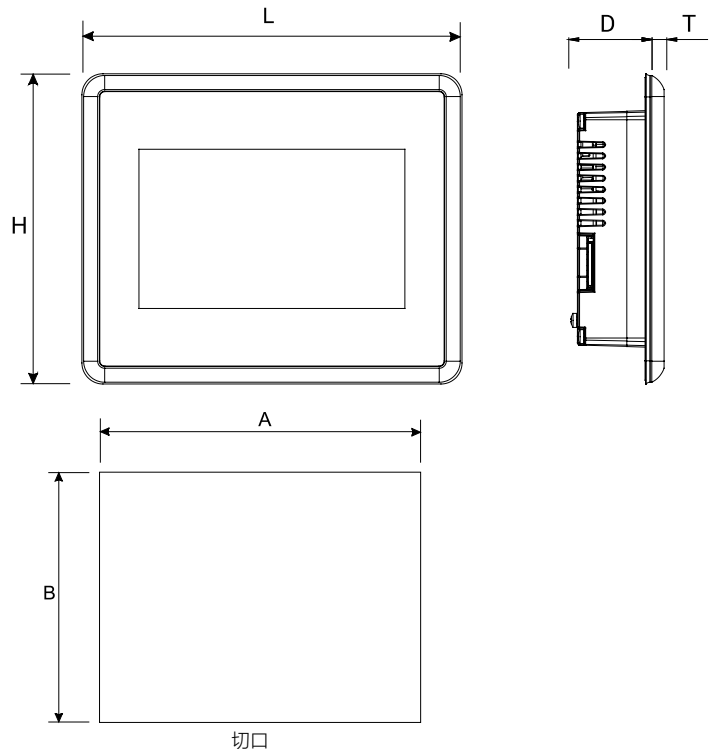
您不再需要像通常看到的那样将面板安装在昂贵的机柜中。食品、制药和化学工业或任何地方，以及可能需要此系列 HMI 的行业对卫生的高度关注是声誉风险的要求。



系统资源	
显示器 - 彩色	7" TFT 16:9 LED - 16M
分辨率	800x480, WVGA
亮度	500 Cd/m ² typ.
调光	to 0%
触摸屏	真玻璃投射电容, 多点触控
CPU	ARM Cortex-A9 dual core 800 MHz
操作系统	Linux RT
Flash	4 GB
RAM	1 GB
实时时钟, RTC备用, 蜂鸣器	是
接口	
Ethernet 端口	3 (端口 0 - 10/100/1000, 端口 1 - 10/100, 端口 2 - 10/100)
USB 端口	2 (Host V2.0, 最大 500 mA)
串口	1 (RS-232, RS-485, RS-422, 软件可配置) 最多3串口使用插入式模块
SD卡	是
扩展	2 插槽用于插入式模块
额定	
供电	24 VDC (10 to 32 VDC)
电流消耗	0.7 A at 24 VDC (最大)
输入保护	电子的
电池	可充电锂电池, 非用户可更换
环境条件	
工作温度	-20° to +60 °C (垂直安装) 插入式模块和USB设备极限最大温度至 +50 °C
存放温度	-20°C to +70°C
工作/存放湿度	5-85% RH, 非冷凝
保护等级	IP69 (前), IP20 (后)
尺寸和重量	
面板 LxH	217x177 mm (8.54x6.96")
切口 AxB	176x136 mm (6.93x5.35")
深度 D+T	45+10 mm (1.77+0.4")
重量	2.5 Kg
批准证书	
CE	Emission EN 61000-6-4, Immunity EN 61000-6-2 用于安装在工业环境中
UL	cULus: UL61010-1 / UL61010-2-201
RCM	是



- 1 USB 端口 1 和 2
- 2 Ethernet 端口 2 (10/100 Mb)
- 3 Ethernet 端口 1 (10/100 Mb)
- 4 串口
- 5 Ethernet 端口 0 (10/100/1000 Mb)
- 6 供电
- 7 SD卡插槽
- 8 2 扩展插槽用于插入式模块

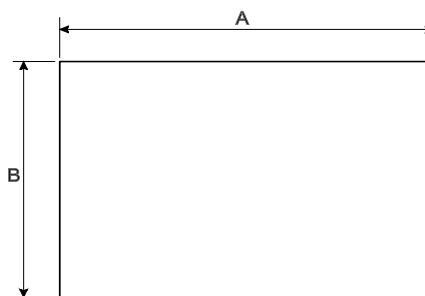
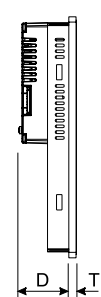
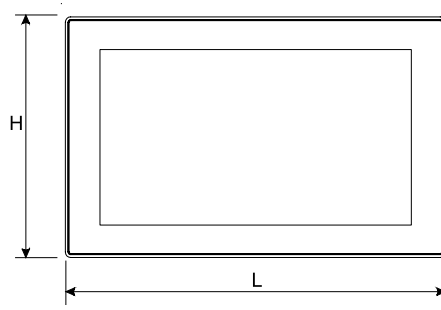
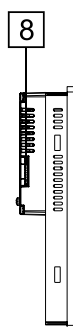
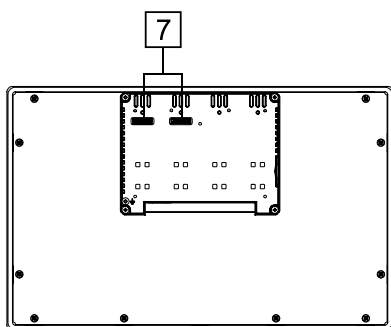
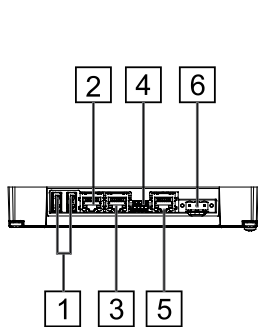


订货说明

型号	货号	说明
eX707FB	+EX707U4F1	7" 宽屏 TFT 彩色投射电容触摸屏. 不锈钢边框. Ethernet 和 USB 接口. JMobile runtime. 蓝色前面板



系统资源	
显示器 - 彩色	15,6" TFT LED - 16M
分辨率	1366x768, HD
亮度	400 Cd/m ² typ.
调光	to 0%
触摸屏	真玻璃投射电容, 多点触控
CPU	ARM Cortex-A9 quad core 800 MHz
操作系统	Linux RT
Flash	8 GB
RAM	2 GB
实时时钟, RTC备用, 蜂鸣器	是
接口	
Ethernet 端口	3 (端口 0 - 10/100/1000, 端口 1 - 10/100, 端口 2 - 10/100)
USB 端口	2 (Host V2.0, 最大 500 mA)
串口	1 (RS-232, RS-485, RS-422, 软件可配置) 最多3串口使用插入式模块
SD卡	是
扩展	2 插槽用于插入式模块
额定	
供电	24 VDC (10 to 32 VDC)
电流消耗	1.2 A at 24 VDC (最大)
输入保护	电子的
电池	可充电锂电池, 非用户可更换
环境条件	
工作温度	-20° to +60 °C (垂直安装) 插入式模块和USB设备极限最大温度至 +50 °C
存放温度	-30°C to +80°C
工作/存放湿度	5-85% RH, 非冷凝
保护等级	IP69 (前), IP20 (后)
尺寸和重量	
面板 LxH	450x295mm
切口 AxB	411x256 mm (16.18x10")
深度 D+T	56+8 mm (2.20+0.33")
重量	5.2 Kg
批准证书	
CE	Emission EN 61000-6-4, Immunity EN 61000-6-2 用于安装在工业环境中
UL	cULus: UL61010-1 / UL61010-2-201
RCM	是



切口

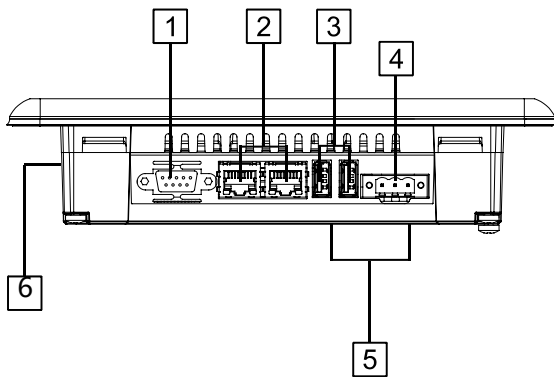
- 1 USB 端口 1 和 2
- 2 Ethernet 端口 2 (10/100 Mb)
- 3 Ethernet 端口 1 (10/100 Mb)
- 4 串口
- 5 Ethernet 端口 0 (10/100/1000 Mb)
- 6 供电
- 7 2 扩展插槽用于插入式模块
- 8 SD卡插槽

订货说明

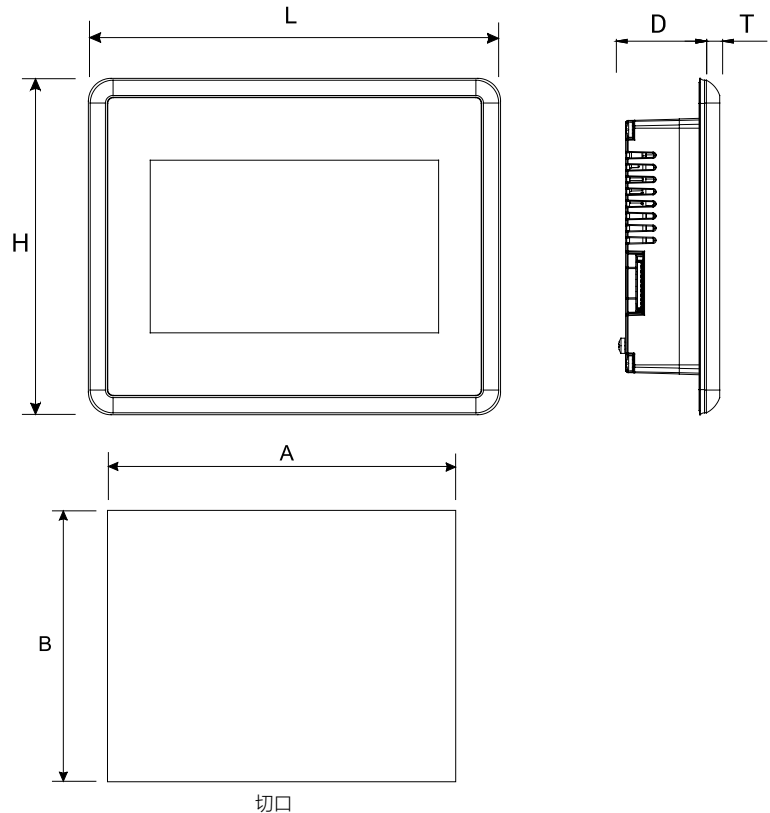
型号	货号	说明
eX715FB	+EX715U4F1	15" 宽屏 TFT 彩色投射电容触摸屏. 不锈钢边框. Ethernet 和 USB 接口. JMobile runtime. 蓝色前面板



系统资源	
显示器 - 彩色	7" TFT 16:9 LED - 64K
分辨率	800x480, WVGA
亮度	400 Cd/m ² typ.
调光	to 0%
触摸屏	真玻璃投射电容
CPU	ARM Cortex-A8 - 1 GHz
操作系统	Microsoft Windows CE 6.0
Flash	256 MB
RAM	256 MB
实时时钟, RTC备用, 蜂鸣器	是
接口	
Ethernet 端口	2 (端口 0 - 10/100, 端口 1 - 10/100) 带集成的开关
USB 端口	2 (Host V2.0, 最大 500 mA)
串口	1 (RS-232, RS-485, RS-422, 软件可配置)
SD卡	是
扩展	2 插槽用于插入式模块
额定	
供电	24 VDC (10 to 32 VDC)
电流消耗	0.9 A at 24 VDC (最大)
输入保护	电子的
电池	可充电锂电池, 非用户可更换
环境条件	
工作温度	-20° to +60 °C
存放温度	-40 to +85 °C
工作/存放湿度	5-85% RH, 非冷凝
保护等级	IP69 (前), IP20 (后)
尺寸和重量	
面板 LxH	217x177 mm (8.54x6.96")
切口 AxB	176x136 mm (6.93x5.35")
深度 D+T	45+10 mm (1.77+0.4")
重量	2.5 Kg
批准证书	
CE	Emission EN 61000-6-4 Immunity EN 61000-6-2 用于安装在工业环境中
UL	cULus: UL508
RCM	是

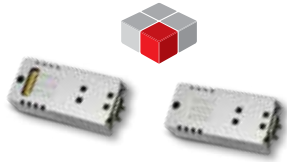


- 1 串口
- 2 2x Ethernet 端口
- 3 2x USB 端口
- 4 供电
- 5 2x 扩展插槽用于插入式模块
- 6 SD卡插槽用于可拆卸卡



订货说明

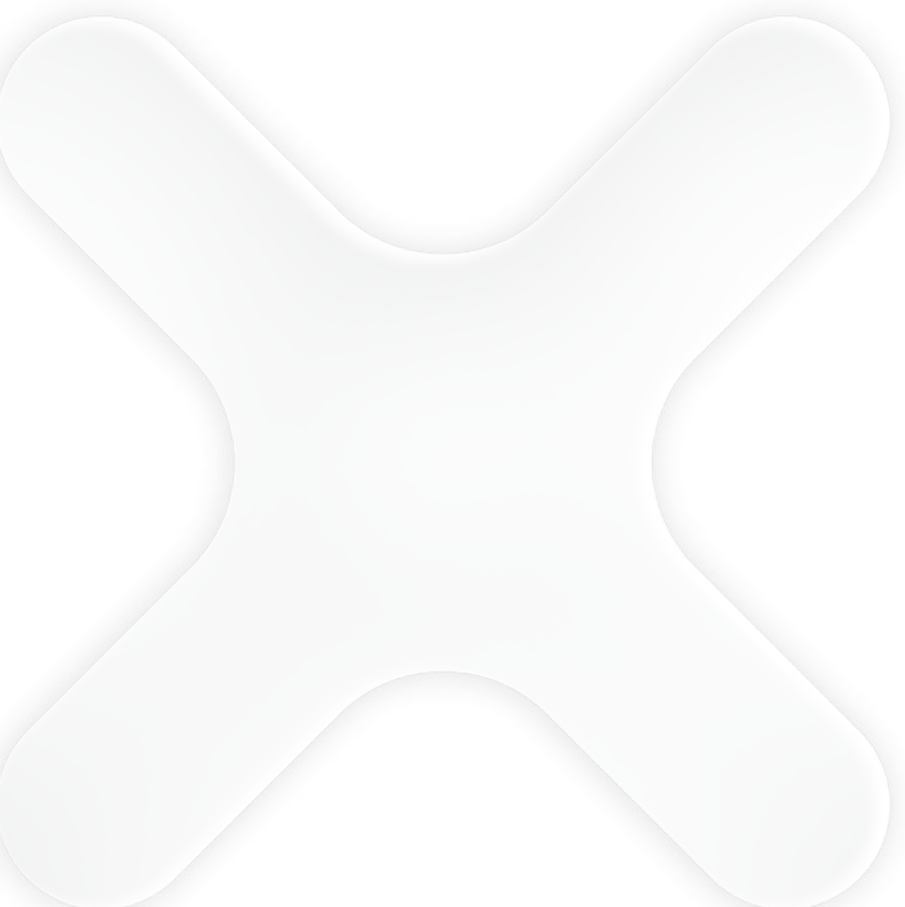
型号	货号	说明
eTOP507MFB	+ETOP507MU1F1	7" 宽屏 TFT 彩色投射电容触摸屏. 不锈钢边框. 白色前面板.
eTOP507MFB	+ETOP507MU4F1	7" 宽屏 TFT 彩色投射电容触摸屏. 不锈钢边框. 蓝色前面板.



型号	货号	说明
PLCM01	+PLCM01U0P1	插入式模块 CAN
PLCM02	+PLCM02U001	插入式模块 KNX/EIB (TP 接口)
PLCM03	+PLCM03U0P1	插入式模块 RS-232
PLCM04	+PLCM04U0P1	插入式模块 RS-422/485 带光隔离
PLCM06	+PLCM06U0P1	插入式模块 Profibus DP slave 12 MB
PLCM07	+PLCM07U0P1	插入式安全云连接器
CODESYS V3 SoftPLC	+SWLC00R000000	CODESYS V3 激活的许可证
PLCM01-CDS	+PLCM01U0P2	插入式模块 CAN + CODESYS V2
PLCM02-CDS	+PLCM02U002	插入式模块 KNX/EIB (TP 接口) + CODESYS V2
PLCM05-CDS	+PLCM05U0P1	插入式模块 CODESYS V2
PLIO03	+PLIO03U0P1	I/O 模块 with 20 DI 24 VDC, 12 DO 24 VDC 0,5 A, 8 AI (4 diff or 8 single or 4 PT100 or 4 TC), 4 AO, 1 PT100 冷接
PLIO04	+PLIO04U0P1	I/O 模块 with 10 DI 24 VDC, 10 DO SSR 1.4 A, 4 可编程AI电压/PT100/TC, 4 AI 电压, 1 PT100
PLIO06	+PLIO06U0P1	紧凑 I/O 模块. 8 DI, 6 DO, 1 继电器输出
PLIO07	+PLIO07U001	紧凑 I/O 模块. 2 继电器输出



	eX707FB	eX715FB	eTOP507MFB
系统资源			
显示器 - 彩色	7" TFT 16:9 LED - 16M	15,6" TFT LED - 16M	7" TFT 16:9 LED - 64K
分辨率	800x480, WVGA	1366x768, HD	800x480, WVGA
亮度	500 Cd/m ² typ.	400 Cd/m ² typ.	400 Cd/m ² typ.
调光	to 0%	to 0%	to 0%
触摸屏	真玻璃投射电容, 多点触控	真玻璃投射电容, 多点触控	真玻璃投射电容
CPU	ARM Cortex-A9 dual core 800 MHz	ARM Cortex-A9 quad core 800 MHz	ARM Cortex-A8 - 1 GHz
操作系统	Linux RT	Linux RT	Microsoft Windows CE 6.0
Flash	4 GB	8 GB	256 MB
RAM	1 GB	2 GB	256 MB
实时时钟, RTC备用, 蜂鸣器	是	是	是
接口			
Ethernet 端口	3 (端口 0 - 10/100/1000, 端口 1 - 10/100, 端口 2 - 10/100)	3 (端口 0 - 10/100/1000, 端口 1 - 10/100, 端口 2 - 10/100)	2 (端口 0 - 10/100, 端口 1 - 10/100) 带集成的开关
USB 端口		2 (Host V2.0, 最大 500 mA)	
串口		1 (RS-232, RS-485, RS-422, 软件可配置), 最多3串口(使用插入式模块)	
SD卡		是	
扩展		2 插槽用于插入式模块	
额定			
供电	24 VDC (10 to 32 VDC)	24 VDC (10 to 32 VDC)	24 VDC (10 to 32 VDC)
电流消耗	0.7 A at 24 VDC (最大)	1.2 A at 24 VDC (最大)	0.9 A at 24 VDC (最大)
输入保护		电子的	
电池		可充电锂电池, 非用户可更换	
环境条件			
工作温度	-20°C to +70°C	-20° to +60 °C (垂直安装) 插入式模块和USB设备极限 最大温度至 +50 °C	-40 to +85 °C
存放温度		-30°C to +80°C	
工作/存放湿度		5-85% RH, 非冷凝	
保护等级		IP69 (前), IP20 (后)	
尺寸和重量			
面板 LxH	217x177 mm (8.54x6.96")	450x295mm	217x177 mm (8.54x6.96")
切口 AxB	176x136 mm (6.93x5.35")	411x256 mm (16.18x10")	176x136 mm (6.93x5.35")
深度 D+T	45+10 mm (1.77+0.4")	56+8 mm (2.20+0.33")	45+10 mm (1.77+0.4")
重量	2.5 kg	5.2 kg	2.5 kg
批准证书			
CE	Emission EN 61000-6-4, Immunity EN 61000-6-2 用于安装在工业环境中		
UL	是	cULus: UL61010-1 / UL61010-2-201	cULus: UL508
RCM	是	是	是



关注我们的动态



hkaco.com

HongKe
虹科

需要详细信息? 请通过sales@hkaco.com联系我们

全国免费电话: 400-999-3848

您身边的自动化专家: 广州 | 北京 | 上海 | 深圳 | 西安 | 武汉 | 成都 | 香港 | 台湾 | 美国