

# 手持式系列人机界面



安全的移动式人机界面(HMI)

EXOR的手持式设备是您手中真正的HMI：功能强大且易于编程满足您的需求，它们始终是安全移动要求的最佳选择。

作为市场上的特殊领域，我们必须严格关注对使用手持设备所要遵守的安全法规。



- 无线安全SIL2 (H4)认证
- JMobile集成
- 易于编程
- 惊人的设计/人体工学
- 多个集成按键
- 电位计
- 操纵轮
- 状态选择器
- 蓝牙安全 (H4)
- 附加的 Wi-Fi 连接性 (H4)
- 磁铁可悬挂设备于便利位置
- H3有长达20米的连接

## 概述

无线选项使很多主动性被强化:

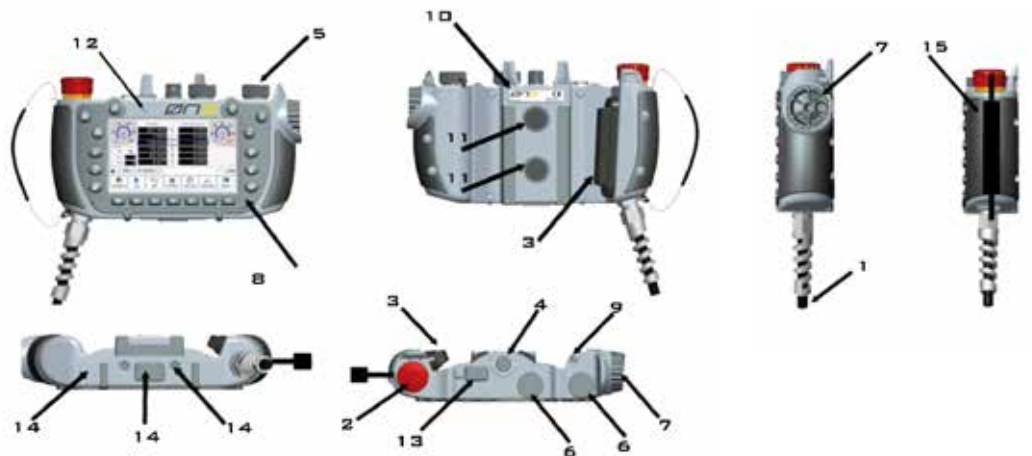
- 在所有区域内有更高的安全性，没有吊线所造成的问题
- 受伤的风险更少
- 无断线停机时间
- 操作工更少的物理疲劳
- 提高操作者的注意力

无线连接由唯一的电子按键提供，其允许多个手持 - 机器连接同时进行，无需担心连接性并且当然很安全。

系统资源	
显示器 - 彩色	TFT LED - 64K
分辨率	480x272
亮度	300 Cd/m <sup>2</sup> 典型
调光	to 0%
触摸屏	电阻式
CPU	ARM Cortex-A8 - 600 MHz
操作系统	Microsoft Windows CE 6.0
Flash	128 MB
RAM	256 MB
实时时钟, RTC 备用	是
操纵轮	是 (可选)
电位计	2
状态选择器开关	16 位置
紧急停止	是, 硬接线
授权开关	硬接线, 3-位置
接口	
Ethernet	10/100 Mbit (选定型号)
USB port	1 Host V2.0
串口	1 RS-232, RS-422, RS-485 (选定型号)
额定	
供电(充电站)	24 VDC (18 to 30 VDC)
电流消耗	0.25 A at 24 VDC (最大)
输入保护	自动的
电池	可充电锂电池, 非用户更换
环境条件	
工作温度	+5 to +45°C
存放温度	-20 to +70°C
工作/存放湿度	5-95% RH, 非冷凝
保护等级	IP64
尺寸和重量	
面板 LxH	220x130 mm
深度 D+T	50 mm
重量	大约 0.8 Kg. (不包含电缆)
批准证书	
CE	Emission EN 61000-6-4 Immunity EN 61000-6-2 用于安装在工业环境中
UL	cULus: UL508 (only +EP3H3REJ2H0YE2, +EP3H3REJ4H0YE2)
RCM	是



- 1 电缆
- 2 紧急停止按键
- 3 授权设备
- 4 状态选择器
- 5 屏幕
- 6 电位计
- 7 操纵轮 (可选)
- 8 薄膜键盘
- 9 触摸屏笔
- 10 标签
- 11 固定磁铁
- 12 状态LED
- 13 橡胶碗用于USB
- 14 保护盖
- 15 手柄



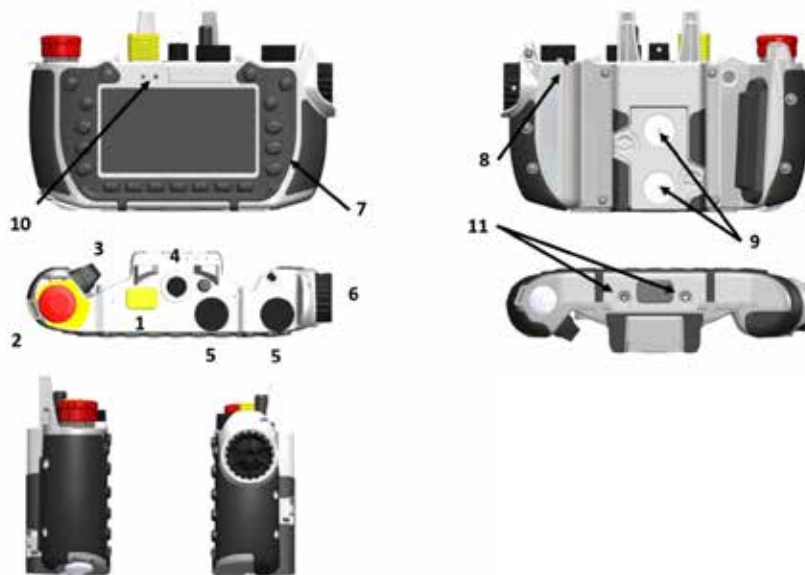
## 订货信息

型号	货号	说明
H3	+EP3H3REJ200YE1	HMI H3 0N3 线接 10 m Ethernet JM
H3	+EP3H3REJ400YE1	HMI H3 0N3 线接 20 m Ethernet JM
H3	+EP3H3REJ2H0YE1	HMI H3 0N3 线接 10 m Eth+操纵轮 JM
H3	+EP3H3REJ4H0YE1	HMI H3 0N3 线接 20 m Eth+操纵轮 JM
H3	+EP3H3RSJ200YE1	HMI H3 0N3 线接 10 m Serial JM
H3	+EP3H3RSJ2H0YE1	HMI H3 0N3 线接 10 m Serial+操纵轮 JM
H3	+EP3H3REJ2H0YE2	HMI H3 0N3 10 m Eth+操纵轮圆形连接器 JM - UL 认证
H3	+EP3H3REJ4H0YE2	HMI H3 0N3 20 m Eth+操纵轮圆形连接器 JM - UL 认证
H3	+EP3H00000X0YA2	连接盒 H3 圆形连接器 - UL 认证
H3	+EP3H00000B0YA0	备用电站 H3 - 固定器用于 H3



系统资源	
显示器 - 彩色	TFT LED - 64K
分辨率	480x272
亮度	300 Cd/m <sup>2</sup> 典型
调光	to 0%
触摸屏	电阻式
CPU	ARM Cortex-A8 - 600 MHz
操作系统	Microsoft Windows CE 6.0
Flash	128 MB
RAM	256 MB
实时时钟, RTC 备用	是
操纵轮	是
电位计	2
状态选择器开关	16 位置
紧急停止	是
授权开关	3 位置
接口	
Ethernet	Wi-Fi 802.11
USB port	1 Host V2.0
蓝牙	保留用于安全功能
额定	
供电(充电站)	24 VDC (18 to 30 VDC)
电流消耗	0.25 A at 24 VDC (最大)
输入保护	自动的
电池	可充电锂电池, 非用户更换
环境条件	
工作温度	+5 to +45°C
存放温度	-20 to +70°C
工作/存放湿度	5-85% RH, 非冷凝
保护等级	IP64
尺寸和重量	
面板 LxH	220x144 mm
深度 D+T	63 mm
重量	大约 0.8 Kg
批准证书	
CE	Emission EN 61000-6-4 Immunity EN 61000-6-2 用于安装在工业环境中
安全	2006/42/EC, EN ISO 13849-1:2008, EN 62061:2005/A1:2013, EN 60204-1:2006/A1:2009
安全功能	紧急停止 cat 3, PL d / SIL 2 授权 cat 3, PL d / SIL 2 状态选择器, cat 1, PL c / SIL 1
UL	cULus: UL508

- 1 令牌插座
- 2 停止按键
- 3 授权设备
- 4 状态选择器
- 5 电位计
- 6 操纵轮
- 7 薄膜键盘
- 8 触摸屏笔
- 9 固定磁铁
- 10 状态LED
- 11 电池充电触点



## 订货信息

型号	货号	说明
H4	+EP4H4SWJ0H0YE0	HMI H4 0N3 无线 JM
H4	+EP4H00000A0YA0	天线 + 耦合令牌
H4	+EP4H00000R0YA0	充电站 H4
H4	+EP4H00005C0YA0	接收站 H4



关注我们的动态



hkaco.com

**HongKe**  
虹科

需要详细信息? 请通过[sales@hkaco.com](mailto:sales@hkaco.com)联系我们

全国免费电话: 400-999-3848

您身边的自动化专家: 广州 | 北京 | 上海 | 深圳 | 西安 | 武汉 | 成都 | 香港 | 台湾 | 美国